

Bitte lesen Sie dieses Handbuch sorgfältig vor Inbetriebnahme des Produktes!



## 1. PRODUKT-VORSTELLUNG

**1.1** Der multifunktionale Ladewagen mit 32 Fächern ist zum Laden und Aufbewahren von Chromebooks, Laptops, Tablets, iPad-Geräten usw. konzipiert. Er wird hauptsächlich in Schulen, Flughäfen, Bahnhöfen, Hotels, Bars, Wohneinrichtungen usw. verwendet, wo eine große Anzahl von Elektronische Geräte müssen gleichzeitig aufgeladen und gelagert werden.

**1.2** PC06B-32S ist mit Mean Well® PFC Stromversorgungen ausgestattet.

**1.3** Dieses Produkt hat Fehlstromschutz, Überspannungsschutz, Kurzschlusschutz etc.

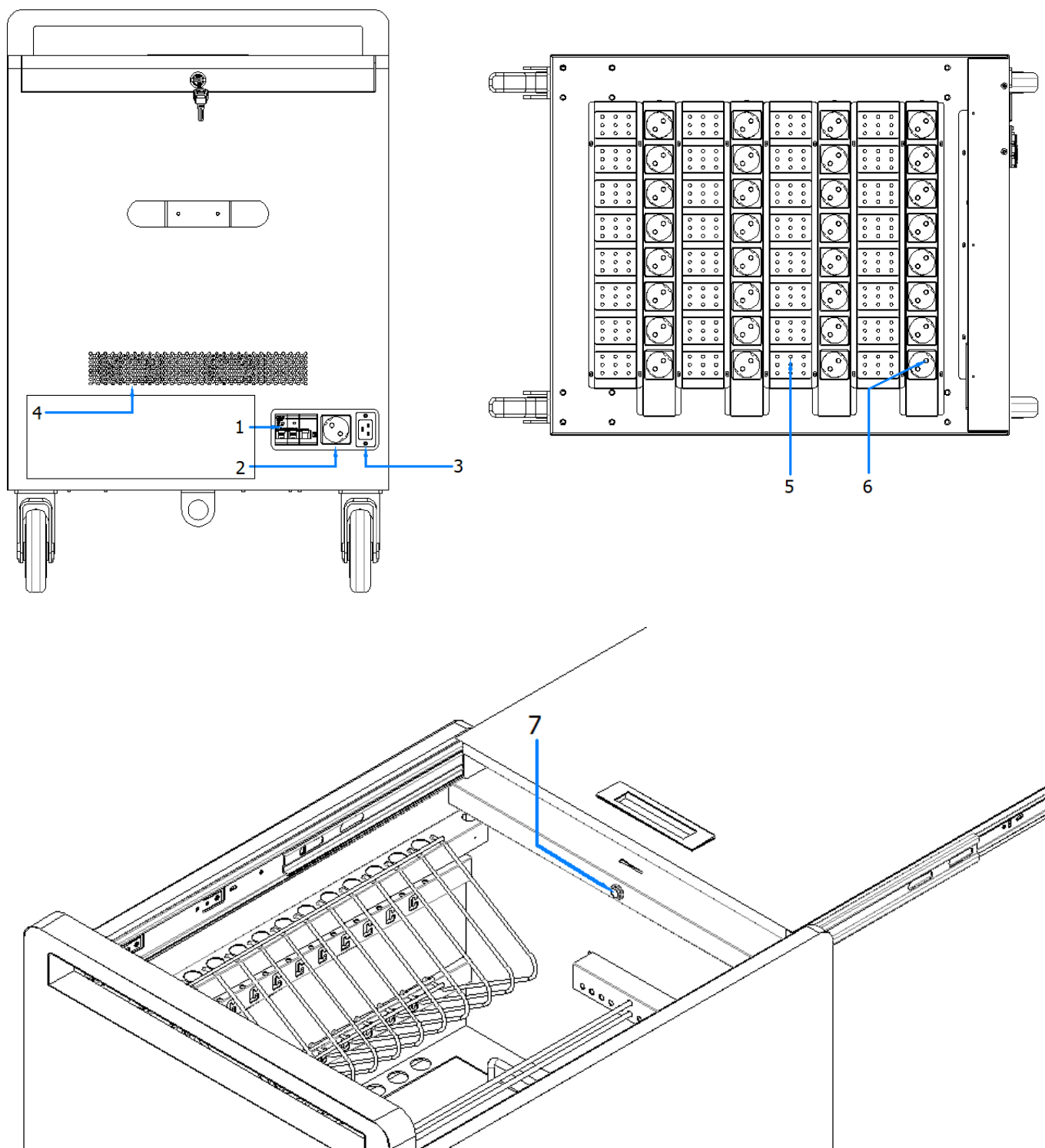
**1.4** Dieses Produkt hat Soft-Start-System, um Start-Spannungsspitzen zu vermeiden und den Einfluß auf die Stromversorgung zu reduzieren.

**1.5** Kühlventilator und Lüftungsschlitze am Gehäuse reduzieren zusammen die Gerätetemperatur während des Ladevorgangs erheblich. Das Gerät verfügt über feststellbare 5-Zoll-Rollen für leichte Mobilität.

## 2. SPEZIFIKATIONEN

Modell	PC06B-32S
Eingang	230-240V AC 50/60Hz 16A
Standard	IEC62368.1, EN62368.1
Schutz	Überstrom, Kurzschluss, Fehlstromschutz, Überspannung
Ausgang	Pro Ausgang: 220-240V AC 50/60Hz, 0.65A , 15.2A max
Fach-Abmessung(mm)	32 (L) 420(H) 278(W) mm
Produkt-Abmessung(mm)	700(L) 895(H) 630(W)mm
Netto-Gewicht(kg)	57
Arbeitsumgebung	Arbeitstemperatur: 0°C - 40°C; Lagertemperatur: -20°C - 50°C Arbeitsumgebungsfeuchtigkeit: 10% - 95%

## 3. TECHNISCHES DIAGRAMM

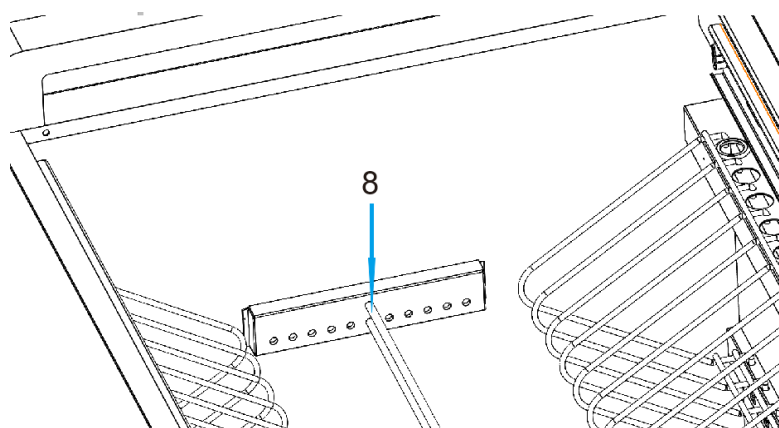


- |                       |                     |
|-----------------------|---------------------|
| 1. RCBO-Unterbrecher  | 6. Steckdosenleiste |
| 2. Steckdose          | 7. Startknopf       |
| 3. Stromanschluss     |                     |
| 4. Kühl-Ventilatoren  |                     |
| 5. Fach für Netzteile |                     |

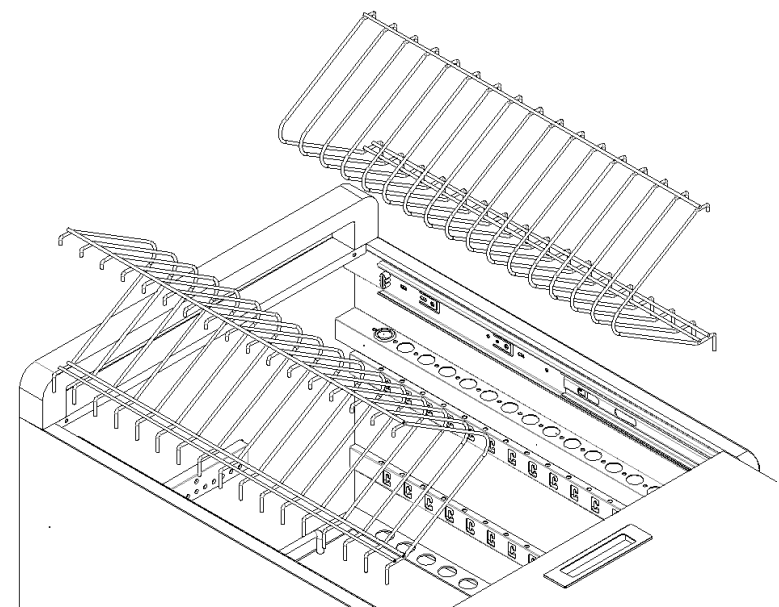
## 4. INSTALLATION

- 4.1 Halten Sie den Rollwagen aufrecht, mit den Rollen am Boden.
- 4.2 Das Produkt muss vor Inbetriebnahme an der Gebäudestruktur gesichert werden.
- 4.3 Bitte lassen Sie sich von einem Gebäudetechniker oder einem geeigneten Profi für die Installation beraten.
- 4.4 Das Gerät muss am Boden und/oder an der Wand verankert werden, in Übereinstimmung mit den örtlichen Gebäudevorschriften.
- 4.5 Für das Heben und während des Zusammenbaus sind zwei Personen.
- 4.6 Die Installation von Netzteilen und Geräten muss von autorisiertem, technischen Personal ausgeführt werden.
- 4.7 Blockieren Sie nicht die Ventilationsöffnungen und sorgen Sie für einen guten Luftfluss.

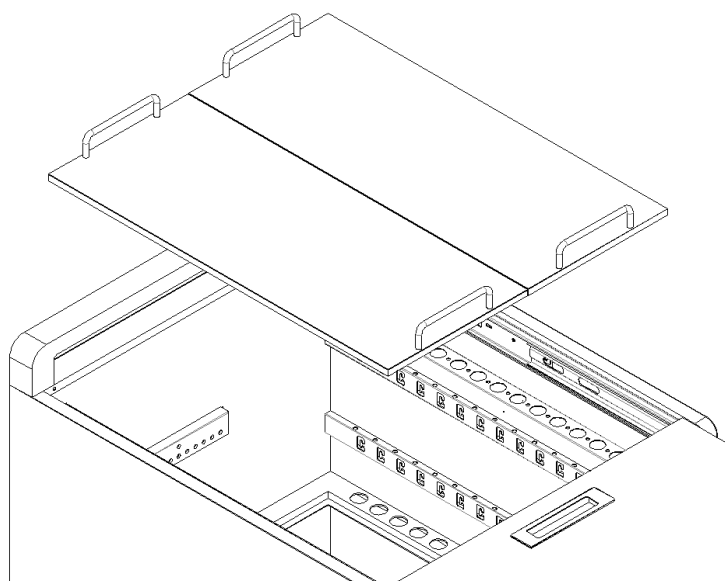
## 5. BEDIENUNG



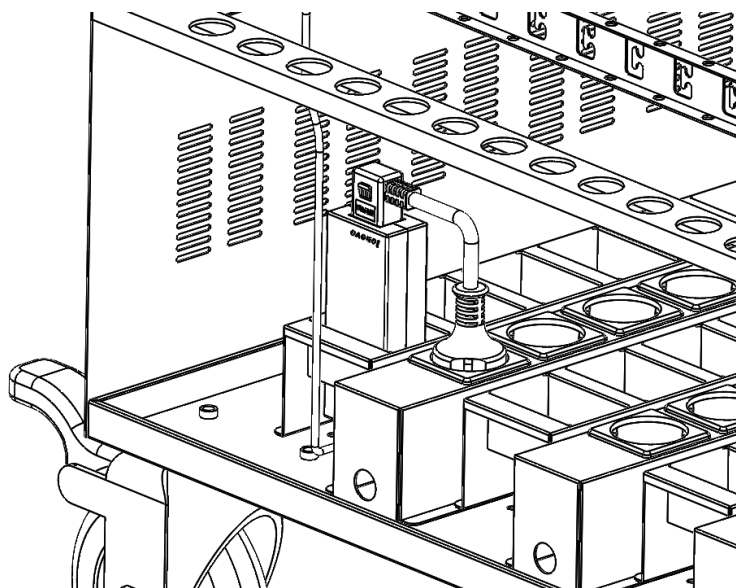
1. Gegen den Uhrzeigersinn drehen um den Metallstreifen zu entfernen..



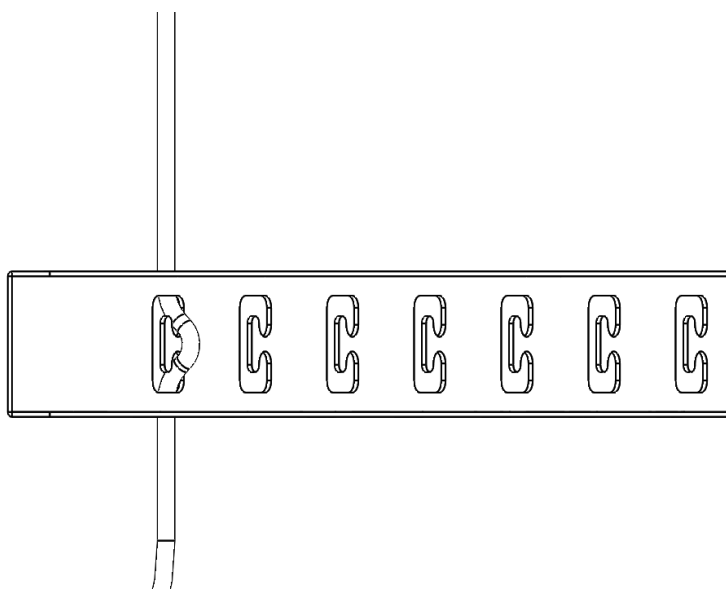
2. Entfernen Sie den Laptop/Chromebook-Ständer.



3. Nehmen Sie die Bodenplatte des Gerätefaches heraus.



4. Installieren Sie die Netzteile.



5. Fixieren Sie die Kabel der Netzteile.

6. Nachdem alle Netzteile installiert sind, installieren Sie wieder die Bodenplatten, Gerätehalter und Metall-Streifen.
7. Platzieren Sie die Laptops/Chromebooks in die einzelnen Fächer und stecken Sie die Kabel ein.
8. Schalten Sie den Hauptschalter ein.
9. Drücken Sie den Start-Knopf zum Laden.

**Hinweis: Bei einem Stromausfall erfolgt eine sofortige Wiederherstellung der Stromversorgung. Wenn das Intervall weniger als 10 Minuten beträgt, drücken Sie bitte nicht sofort die Starttaste, da der Ladewagen nach 10 Minuten automatisch mit dem Betrieb beginnt. Mit anderen Worten: Stellen Sie vor dem Drücken der Starttaste sicher, dass die Zeitspanne zwischen der letzten Arbeitsperiode länger als 10 Minuten beträgt.**

## 6. SICHERHEITSWARNUNG

- 6.1 Die Wand-Steckdose muss über eine Erdung verfügen.
- 6.2 Schalten Sie das Gerät nicht dauernd AN und AUS. Der Intervall sollte 10 Minuten oder mehr betragen.
- 6.3 Bauen Sie das Gerät nicht auseinander, modifizieren Sie es nicht, benutzen Sie es nicht bei hohen Temperaturen, in feuchter Umgebung oder in Wasser.
- 6.4 Wartung und Reparaturen dürfen nur von qualifizierten, professionellen Technikern ausgeführt werden.
- 6.5 Ziehen Sie bei längerem Nichtgebrauch das Anschlusskabel aus der Steckdose.
- 6.6 Stellen Sie sicher, dass sich in unmittelbarer Umgebung keine Flüssigkeiten, keine brennbaren oder explosiven Gegenstände oder Müll befinden.

## 7. FEHLER UND FEHLERBEHEBUNG

Das Produkt kann nicht laden:

- a. Überprüfen Sie, ob das Stromkabel korrekt angeschlossen ist.
- b. Überprüfen Sie, ob der Schalter auf AN steht.
- c. Verwenden Sie ein anderes Stromkabel.

Wenn diese Methoden nicht helfen, kontaktieren Sie Ihren Händler.